

# CAIXAS INTEMPERIE

Complemento a instalar perto dos hidrantes com a finalidade de armazenar os componentes auxiliares necessários para a sua utilização em caso de emergência.

Os componentes recomendáveis por boca de 2 1/2" (70mm) constam de dois lanços de mangueira com adaptadores de 1 1/2" (45mm)x15m, um lanço de mangueira com adaptadores de 2 1/2" (70mm) x 15m., uma siamesa de entrada 2 1/2" (70mm) e duas saídas 1 1/2" (45mm), com adaptadores de ligação, uma redução de 2 1/2" (70mm) x 1 1/2" (45mm), duas agulhetas de tres posições com adaptadores de 2 1/2" (70 mm).

ANBER S.A, põe à sua disposição três modelos de caixas de intemperie:

**MODELO C:** Dispõe de espaço suficiente para armazenar dois conjuntos de componentes auxiliares completos, ou um conjunto completo de acessórios adicionais como agulhetas especiais, pequenos proporcionadores de espumífero, etc. Dispõe em duas versões:

a) Chapa galvanizada de 1.5 mm. de espessura com acabamento em epoxi vermelho. Rígida e resistente à corrosão e ao envelhecimento.

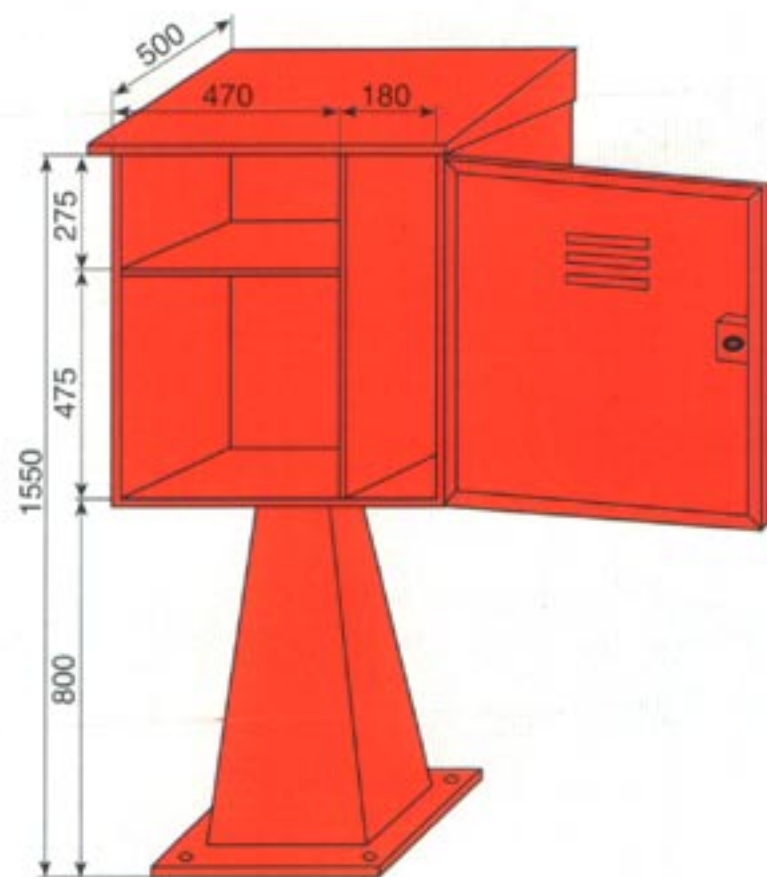
b) Poliéster vermelho, resistente aos ambientes marinhos. Dimensões: largura 590 mm, fundo 500 mm., e altura 730 mm.

**MODELO C-1:** Fabricada em chapa galvanizada de 1.5 mm de espessura com acabamento em epoxi vermelho. Rígida e resistente à corrosão e ao envelhecimento. Dispõe de espaço suficiente para armazenar um conjunto completo de componentes auxiliares.

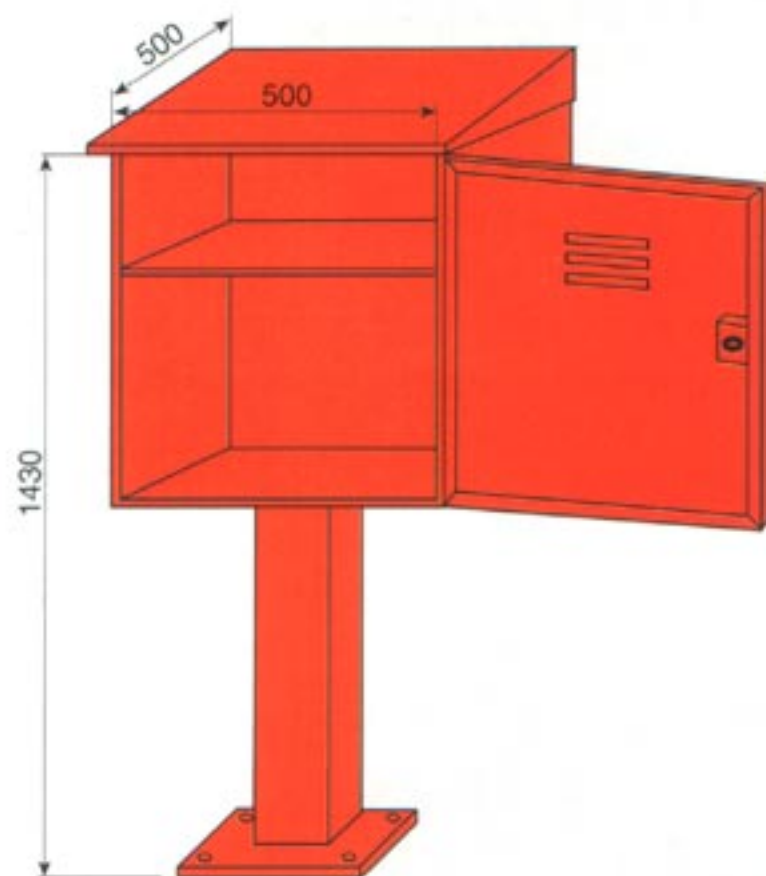
**MODELO A:** Fabricada em chapa galvanizada de 1.5 mm de espessura com acabamento em epoxi vermelho. Rígida e resistente à corrosão e ao envelhecimento. Dispõe de espaço suficiente para armazenar dois conjuntos de componentes auxiliares completos mais outros acessórios como botas, capacetes, bidons e/ou proporcionadores de espumífero, monitores, extintores de até 6 kgs, etc.

## A ESPECIFICAR COM O PEDIDO

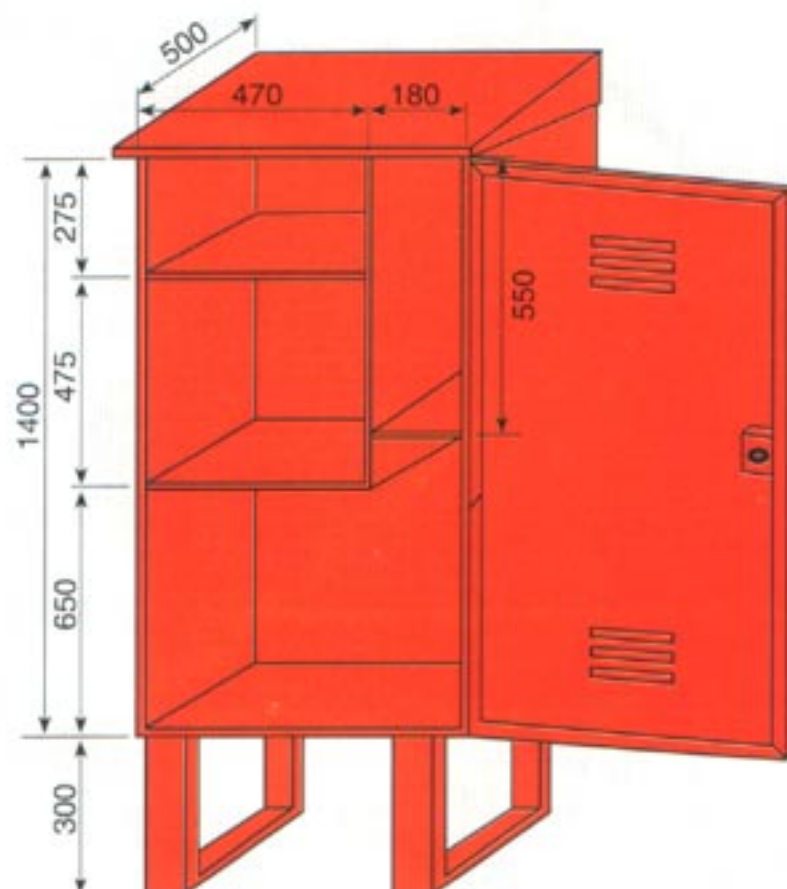
Quantidade, modelo de caixa, material, quantidade e tipo ou composição de componentes auxiliares.



**MODELO C EM CHAPA**



**MODELO C-1**



**MODELO A**