

HIDRANTE ENTERRADO GEISER: DISCRETO E EFICAZ



UNE 23407

O hidrante ANBER enterrado UNE 23.407 Modelo **GEISER** está desenhado para instalações com problemas de espaço, como os passeios das grandes cidades.

Está desenhado para incorporar um Sistema de Drenagem Automático quando as circunstâncias ambientais assim o exigirem, se bem que, por permanecer debaixo do nível de terra, o risco e danos por congelamento seja mínimo.

O mecanismo de fecho está construído em materiais não férreos, impedindo assim que, com a passagem do tempo, se produzam fugas devidas à corrosão.

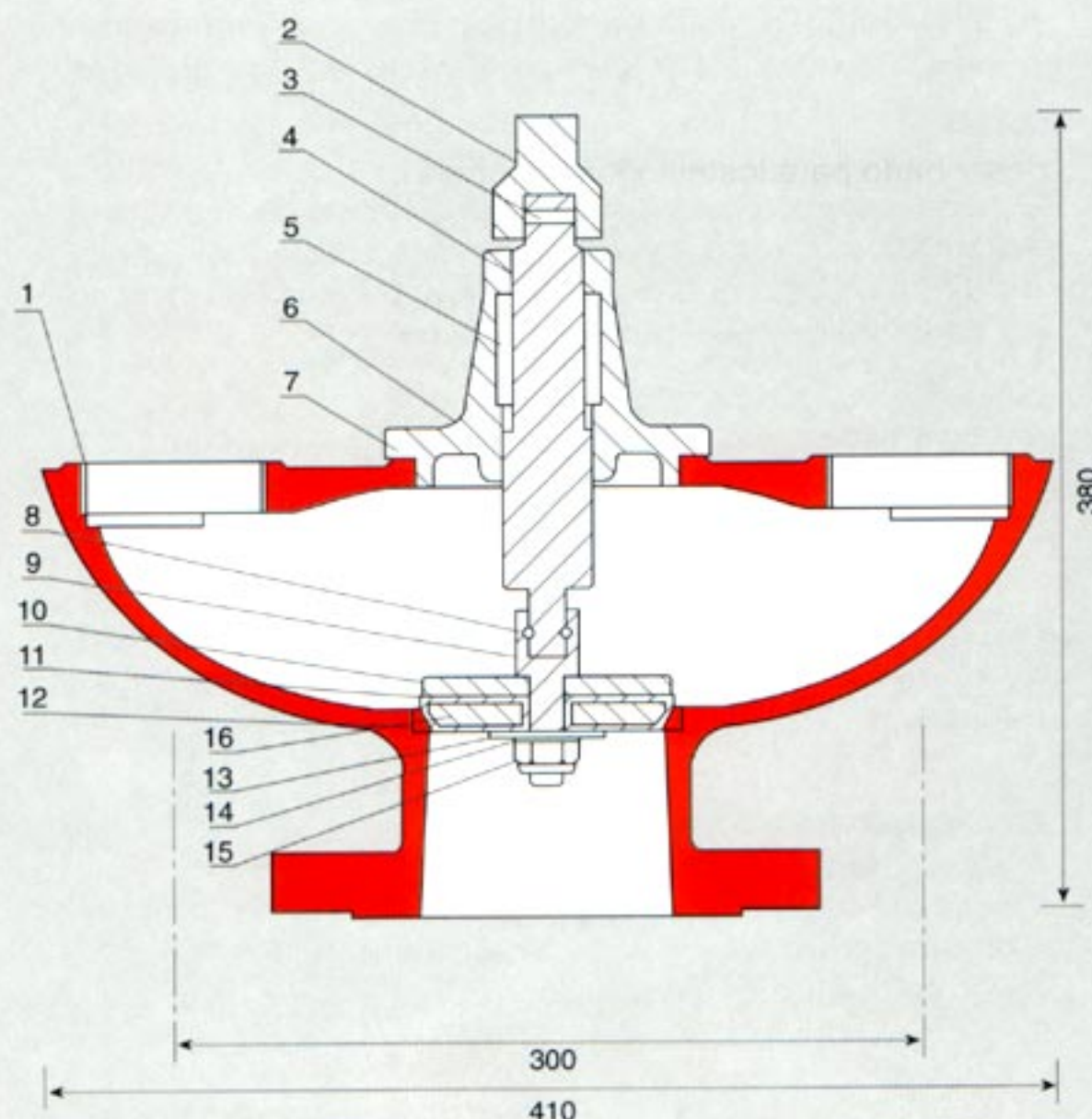
DADOS TÉCNICOS:

Pressão nominal 16 bar

Ensaio de estanqueidade 20 bar

Componentes interiores altamente resistentes à corrosão e ao envelhecimento.

BOCAS DE DESCARGA	FACTOR K MÍNIMO (MÉTRICO) Segundo norma UNE
1 boca de 75 mm.	1300
2 bocas de 75 mm.	2500
1 boca de 110 mm.	3000



FLANGE DE CONEXÃO PN16, DN100(4")

DISPONÍVEL COM QUALQUER TIPO DE ADAPTADORES DE CONEXÃO

POS.	CAN.	DESIGNAÇÃO	MATERIAL
1	1	CORPO	FERRO FUNDIDO
2	1	CAPUCHINHA ^①	FERRO FUNDIDO
3	1	PASSADOR CAPUCHINHA	AÇO
4	1	JUNTA TÓRICA VEIO	NITRILO
5	1	VEIO	LIGA DE COBRE
6	1	PORCA DO VEIO	LIGA DE COBRE
7	1	JUNTA TÓRICA	NITRILO
8	1	O'RING	ACERO INOX.
9	1	EIXO INTERIOR	AÇO INOX.
10	1	FLANGE SUP. OBTURADOR	AÇO
11	1	BORRACHA OBTURADOR	BORRACHA
12	1	ARO DE FECHO	LIGA DE COBRE
13	1	ANIHA INF. OBTURADOR	LIGA DE COBRE
14	1	ANILHA	ALUMINIO
15	1	PORCA AUTOBLOQUEANTE	AÇO
16	1	GUIA ANTIARIETE	FERRO FUNDIDO

** Outros materiais disponíveis mediante consulta.

** Todos os componentes podem ser fornecidos em separado.

① Também disponível com porca pentagonal.

A ESPECIFICAR COM O PEDIDO:

Quantidade, tipo de flange, número e dimensões das bocas, tipo de adaptadores e tampões, tipo de arqueta ou tampa para arqueta, chave de accionamento, Jogo de contra-flange, junta plana, porcas e parafusos.

